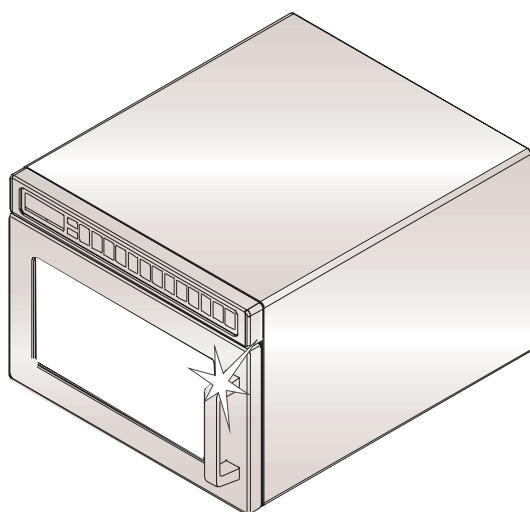


Gebruikershandleiding



Commerciële Compact Magnetronoven [0,6 kubieke voet] Voor Intensief Gebruik

Deze aanwijzingen voor later gebruik bewaren.
Als de oven van eigenaar verandert, moet deze
handleiding bij de oven blijven.

Inhoud

| | |
|--------------------------------------|----------|
| Identificatie van model | 2 |
| VOORZORGSMAATREGELEN | |
| OM BLOOTSTELLING AAN | |
| OVERMATIGE MICROGOLFENERGIE | |
| TE VERMIJDEN | 3 |
| BELANGRIJKE | |
| VEILIGHEIDSINSTRUCTIES | 3 |
| Aanwijzingen voor het aarden | 5 |
| Installatie | 5 |
| Display en mogelijkheden | 6 |
| Het gebruik van de ovenbediening ... | 8 |
| Het programmeren van | |
| de ovenbediening | 9 |
| Gebruikersinstellingen | 10 |
| Onderhoud en schoonmaken | 12 |
| Alvorens om service te bellen | 13 |

Identificatie van model

Vul de bijgesloten registratiekaart in en stuur deze direct terug. Als deze niet aanwezig is, bel dan de afdeling Consumentenzaken op 1-800-843-0304 binnen de V.S. en 1-319-622-5511 buiten de V.S.

Wanneer u contact opneemt met Amana, dient u informatie over het product te verschaffen. De productinformatie bevindt zich op het serienummerplaatje van de oven. Noteer de volgende gegevens:

Modelnummer: _____

Fabricagenummer: _____

Serie- of S/N-nummer: _____

Koopdatum: _____

Naam en adres van leverancier: _____

Indien u vragen hebt of een erkend servicebedrijf zoekt, bel 1-800-843-0304 binnen de V.S. en 1-319-622-5511 buiten de V.S. Wanneer u een sprekende computer aan de lijn krijgt, kies dan de optie Commerciële Magnetronovens. Service onder de garantie moet door een erkend servicebedrijf worden verleend. Amana doet tevens de aanbeveling contact op te nemen met een erkend servicebedrijf indien er service nodig is nadat de garantie verstreken is.

BELANGRIJKE EILIGHEIDSINSTRUCTIES



Dit symbool dient als een bericht betreffende de **VEILIGHEID**



WAARSCHUWING

Bij het gebruik van elektrische apparaten moeten elementaire veiligheidsvoorzorgen in acht worden genomen om het risico van brandwonden, elektrische schokken, brand of lichamelijk letsel te voorkomen.

1. Alle aanwijzingen **LEZEN** voordat u de oven gebruikt.
2. De specifieke "VOORZORGEN OM EVENTUELE BLOOTSTELLING AAN OVERMATIGE MICROGOLFENERGIE TE VOORKOMEN" op deze bladzijde **LEZEN EN OPVOLGEN**.
3. Deze oven **MOET WORDEN GEAARD**. Uitsluitend op een naar behoren **GEAARD** stopcontact aansluiten. Zie "AANWIJZINGEN VOOR HET AARDEN" op bladzijde 5.
4. Deze oven **UITSLUITEND** installeren of plaatsen in overeenstemming met de installatie-instructies in deze handleiding.
5. Bepaalde producten zoals hele eieren en afgedichte potten - bijvoorbeeld gesloten weckflessen - kunnen ontploffen en **MOGEN NIET** in deze oven **WORDEN VERWARMD**.
6. Dit apparaat **UITSLUITEND** gebruiken voor het gebruiksdoeleinde dat in deze handleiding is beschreven. Geen bijtende chemische stoffen of dampen gebruiken in dit apparaat. Dit soort oven is specifiek bestemd voor het opwarmen, koken of drogen. Het apparaat is niet bestemd voor industrieel gebruik of gebruik in een laboratorium.
7. Zoals bij ieder apparaat het geval is, is het noodzakelijk **NAUWLETTEND TOEZICHT TE HOUDEN** wanneer deze oven gebruikt wordt door **KINDEREN**.
8. Lees de schoonmaakinstructies op bladzijde 11 van deze veiligheidsinstructies.
9. Warm **GEEN** zuigflessen op in de oven.
10. Potjes babyvoeding moeten open worden opgewarmd en de inhoud moet geroerd of geschud worden alvorens geserveerd te worden om brandwonden te voorkomen.
11. Dit apparaat **NIET** gebruiken als het een beschadigd snoer of een beschadigde stekker heeft, als het niet naar behoren werkt, of als het beschadigd of gevallen is.
12. Dit apparaat, inclusief het snoer, mag **UITSLUITEND** door erkend servicepersoneel worden onderhouden. Er is speciaal gereedschap nodig om het apparaat te onderhouden. Neem contact op met het dichtstbijzijnde servicebedrijf voor onderzoek, reparaties of bijstellingen.
13. Het filter en de overige openingen van deze oven **NIET** afdekken of blokkeren.
14. Deze oven **NIET** buiten bewaren. Dit product **NIET** gebruiken in de buurt van water - bijvoorbeeld bij een gootsteen, in een natte kelder, bij een zwembad of dergelijke.
15. Het snoer en de stekker **NIET** in water onderdompelen.
16. Het snoer **UIT DE BUURT** van **VERWARMDE** oppervlakken houden.
17. Het snoer **NIET** over de rand van een tafel of aanrecht laten hangen.
18. Uitsluitend voor commercieel gebruik.

VOORZORGEN OM EVENTUELE BLOOTSTELLING AAN OVERMATIGE MICROGOLFENERGIE TE VOORKOMEN

- A. **NIET** proberen om deze oven te gebruiken terwijl de deur open staat aangezien bij gebruik met de deur open schadelijke blootstelling aan microgolvenenergie kan optreden. Het is belangrijk dat de veiligheidsvergrendelingen niet tenietgedaan of gewijzigd worden.
- B. **GEEN** voorwerp plaatsen tussen het voorvlak van de oven en de deur en **GEEN** vuil of residu van reinigingsmiddelen laten ophopen op de afdichtingsoppervlakken.
- C. De oven **NIET** gebruiken als hij beschadigd is. Het is met name van belang dat de ovendeur goed sluit en dat er geen beschadiging is bij:
 1. de deur (kromgetrokken)
 2. scharnieren en vergrendelingen (gebroken of los zittend)
 3. deurdichtingen en afdichtingsoppervlakken.
- D. De oven mag niet bijgesteld of gerepareerd worden door anderen dan erkend servicepersoneel.

DEZE INSTRUCTIES BEWAREN

BELANGRIJKE EILIGHEIDSINSTRUCTIES



WAARSCHUWING

Teneinde het risico van brand in de oven te voorkomen:

- a. Het voedsel NIET te gaar koken. Goed toezicht houden op de oven als er papier, plastic of andere brandbare materialen in de oven geplaatst worden als hulp bij het koken.
- b. Afsluiters met metaal van papieren of plastic zakken verwijderen alvorens deze zakken in de oven te plaatsen.
- c. De oven GESLOTEN houden, de oven uitzetten en de stekker van het elektrisch snoer uit het stopcontact nemen of de stroombron uitschakelen bij de zekering of de stroomonderbreker, als het materiaal in de oven vlam mocht vatten.
- d. De binnenkant van de oven NIET gebruiken om artikelen in op te slaan. GEEN papieren producten, keukengerei of voedsel in de oven laten liggen wanneer deze niet gebruikt wordt.



WAARSCHUWING

Vloeistoffen zoals water, koffie of thee kunnen oververhit worden zonder dat men ziet dat ze aan het koken zijn, vanwege oppervlaktetspanning van de vloeistof. Wanneer een pot of kom uit de magnetronoven wordt genomen, ziet men niet altijd of de inhoud aan het pruttelen of koken is. **BIJZONDER HETE VLOEISTOFFEN KUNNEN PLOTSELING OVERKOKEN WANNEER ER EEN LEPEL OF EEN ANDER VOORWERP IN WORDT GEPLAATST.** Doe het volgende om het risico van lichamenteel letsel te verminderen:

- i) Zorg ervoor dat de vloeistof niet oververhit wordt.
- ii) Roer de vloeistof goed voor en halfweg het opwarmen.
- iii) Gebruik geen pot met rechte zijanten en een nauwe opening.
- iv) Laat na het opwarmen de pot een tijdje in de magnetron staan voordat u hem eruit neemt.
- v) Wees bijzonder voorzichtig wanneer u in de pot een lepel of een ander voorwerp plaatst.



OPGELET

Teneinde lichamenteel letsel of materiële schade te voorkomen, de volgende voorzorgen in acht nemen:

1. Niet frituren in de oven. Het vet kan oververhit raken en gevaarlijk zijn om aan te raken.
2. Geen eieren in de dop of eieren met een intacte eidooier koken of opwarmen met behulp van microgolven. Er kan zich druk opbouwen en dat kan een explosie veroorzaken. De eidooier doorprikken met een vork of een mes alvorens het ei te koken.
3. Gaatjes prikken in de schil van aardappelen, tomaten en soortgelijke voedselproducten alvorens deze met behulp van microgolven te koken. Wanneer er gaatjes in de schil zijn geprikt, ontsnapt de stoom gelijkmatig.
4. De oven niet gebruiken als er zich niets in bevindt.
5. **De beknopte handleiding lezen en nagaan of in de magnetron popcorn mag worden bereid.** INDIEN popcorn mag worden bereid, gebruik dan uitsluitend popcorn in speciaal voor magnetronovens ontworpen en gelabelde pakjes. De bereidingstijd hangt af van het wattage van de oven. Zodra de popcorn gepoft is, moet de oven worden uitgeschakeld om hem niet te verbranden. Laat de magnetronoven niet onbewaakt achter.
6. Geen gewone keukenthermometers gebruiken in de oven. De meeste keukenthermometers bevatten kwik en kunnen boogontladingen, defecten of beschadiging van de magnetron veroorzaken.
7. Gebruik geen metalen keukengerei in de oven.
8. Nooit papier, plastic of andere brandbare materialen gebruiken die niet voor het koken geschikt zijn.
9. Bij het koken met papier, plastic of andere brandbare materialen de aanwijzingen van de fabrikant voor het gebruik van het product opvolgen.
10. Geen stukken keukenpapier gebruiken die nylon of andere synthetische vezels bevatten. Verwarmde synthetische stoffen zouden kunnen smelten, waardoor het papier vlam kan vatten.
11. Geen afgedichte potten of plastic zakken in de oven opwarmen. Voedsel en vloeistoffen kunnen snel uitzetten, waardoor de houder of de zak zal openbreken. Gaatjes prikken in de houder of de zak of deze openen alvorens deze op te warmen.
12. Om storing in de werking van pacemakers te voorkomen, de arts of de fabrikant van de pacemaker raadplegen over de gevolgen die microgolven op de pacemaker kunnen hebben.
13. Het apparaat MOET jaarlijks door een erkend servicebedrijf worden gecontroleerd. Alle inspecties en reparaties bijhouden.

DEZE INSTRUCTIES BEWAREN

Uitpakken van de oven

- Inspecteer de oven op beschadiging zoals deuken in de deur of aan de binnenkant van de oven.
- Rapporteer eventuele deuken of breuken onmiddellijk aan de zaak waar de oven gekocht is. **Probeer niet de oven te gebruiken als deze beschadigd is.**
- Verwijder het verpakkingsmateriaal uit de binnenkant van de oven.
- Als de oven in een uitzonderlijk koude ruimte is opgeslagen, wacht dan een paar uur alvorens de stroom aan te sluiten.

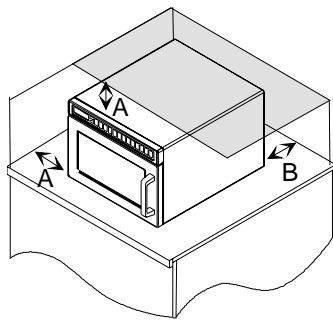
Radiostoring

Bij gebruik van de magnetron kan er storing optreden in de radio, televisie of een soortgelijke magnetronoven. Verminder of elimineer deze storing als volgt:

- Maak de deur en de afdichtingsoppervlakken van de oven schoon volgens de aanwijzingen in de sectie "Onderhoud en schoonmaken".
- Zet de radio, televisie e.d. zo ver mogelijk van de oven vandaan.
- Gebruik een naar behoren geïnstalleerde antenne op de radio, televisie e.d. om een sterker signaal te ontvangen.

Plaatsing van de oven

- Installeer de oven niet naast of boven een hittebron, zoals een pizza-oven of frituurapparaat. Daardoor kan de oven onjuist gaan werken en kunnen de elektrische onderdelen minder lang meegaan.
- Blokkeer of versper het ovenfilter niet. Zorg dat u er bij het schoonmaken bij kunt.
- Plaats de oven op een horizontaal oppervlak op gebruikelijke hoogte.
- Plaats de waarschuwingsetiket (indien deze wordt meegeleverd) op een opvallende plaats dicht bij de magnetronoven.
- Het stopcontact moet zich op een zodanige plaats bevinden dat de stekker bereikbaar is als de oven op zijn plaats staat.



A—Laat ten minste 7" (17,8 cm) ruimte aan de bovenkant en zijkanten van de oven. De juiste luchtstroming om de oven heen koelt de elektrische onderdelen af. Als de luchtcirculatie belemmerd wordt, kan de oven verkeerd gaan werken en kunnen de elektrische onderdelen minder lang meegaan.

B—Laat ten minste 7" (17,8 cm) ruimte tussen de luchtuitstroming aan de achterzijde van de oven en de muur.

Vrije ruimte voor de oven

Door het schakelen van de magnetronoven kan op de toevoerleiding spanningsvariatie ontstaan. Slechte voedingsspanning kan voor de werking van de oven negatieve gevolgen hebben. Dit toestel is bedoeld om aangesloten te worden op een stroomnet met een maximaal toegestane impedantie van **0.31 ohm** ter hoogte van het aansluitingspunt van de stroomtoevoer. De gebruiker dient ervoor te zorgen dat dit toestel alleen aangesloten wordt op een stroomnet dat aan bovengenoemde eis voldoet. Hij kan zo nodig aan het elektriciteitsbedrijf vragen wat de systeemimpedantie ter hoogte van het aansluitingspunt is.



Teneinde het risico van een elektrische schok of de dood te vermijden, moet deze oven worden geaard.



Teneinde het risico van een elektrische schok of de dood te vermijden, mag de stekker niet worden gewijzigd.

Aanwijzingen voor het aarden

De oven **MOET** geaard worden. Het aarden vermindert het risico van elektrische schokken doordat er een uittreddraad is voor de elektrische stroom als er een kortsluiting is. Deze oven is voorzien van een snoer dat een aardleiding heeft en een stekker met een aardcontact. De stekker moet worden aangesloten op een stopcontact dat naar behoren geïnstalleerd en geaard is.

Neem contact op met een erkende elektricien of een erkend servicebedrijf als de aardingsinstructies u niet geheel duidelijk zijn, of als u niet zeker weet of de oven naar behoren geaard is.

Geen verlengsnoer gebruiken. Als het elektrische snoer van het product te kort is, dient een erkende elektricien het juiste geaarde stopcontact te installeren. Deze oven moet worden aangesloten op een afzonderlijk circuit met de elektrische belasting die in de tabel met specificaties wordt getoond (zie Wavelink-website van Amana). Wanneer een magnetronoven op een circuit is aangesloten tezamen met andere apparatuur, kan dit tot langere kooktijden leiden en kunnen er zekeringen doorslaan.

Externe equipotentiaalaardklem (uitsluitend voor export)

Het apparaat heeft een secundaire aardklem. De klem voorziet in een externe aardaansluiting naast de aardingspin op de stekker. De klem bevindt zich buiten aan de achterzijde van de oven en is gemarkeerd met het onderstaande symbool.



Display en mogelijkheden



Starttoets

De starttoets wordt gebruikt om met een handmatige tijdsinvoer een kookcyclus te beginnen. Deze dient ook voor het opslaan van wijzigingen in de programmeerinstellingen of de gebruikersinstellingen.



Toets STOP/RESET

De toets STOP/RESET doet een in gang zijnde bereidingsproces stoppen, wist de resterende tijd, en beëindigt ook een cyclus van programmeer- of gebruikersinstellingen. Wanneer STOP/RESET wordt gebruikt om een verandering in het programmeren of de instellingen te beëindigen, worden de veranderingen gewist.



Programmeren met één toets

Met deze optie kan elke genummerde toets worden geprogrammeerd voor een specifiek gebruik, zoals het koken van een bepaald aantal aardappels of het ontdooien en vervolgens koken van groenten of ander bevroren voedsel. Programmeer om deze optie te gebruiken eenvoudig de toets in voor de gewenste tijdsduur en energieniveau. Druk voor deze optie de toets één keer in en de magnetron zal beginnen met de bereiding.



Programmeren met twee toetsen

Met deze opties kunnen 100 geprogrammeerde instellingen worden gemaakt. Elke instelling krijgt een getal van twee cijfers toegewezen, bijvoorbeeld 01, 05 of 20. Wanneer men deze dubbele toetsprogrammering gebruikt, moeten twee toetsen worden ingedrukt om de bereidingscyclus te beginnen.



TIJDSINVOER Handmatige tijdsinvoer

Naast de programmeerbare toetsen heeft de magnetron ook de mogelijkheid van een specifieke tijdsinvoer met de toets TIJDSINVOER. Het gebruik van de handmatige tijdsinvoer heeft geen invloed op de programmeertoetsen.



X2-toets

De X2-toets verhoogt een te voren ingestelde kooktijd met een percentage van de oorspronkelijke kooktijd. De gebruiker specificeert het percentage en deze kan worden gewijzigd voor afzonderlijke bereidingsprocessen. Deze optie is zeer nuttig voor het koken van verschillende porties voedsel zoals aardappels of stukken pizza.



Gefaseerd koken

Gefaseerd koken is een bereidingsproces met specifieke veranderingen in de energietoevoer. De gebruiker kan maximaal vier verschillende veranderingen in energieniveau en de specifieke hoeveelheid kooktijd op elk energieniveau programmeren. Elke combinatie van energieniveau en kooktijd staat bekend als een fase. Er kunnen worden maximaal vier fasen worden ingeprogrammeerd.



Gebruikersinstellingen

De magnetron kan op specifieke gebruikersvoorkeuren worden ingesteld. Opties zoals het volume van de piepsignaal, de maximum kooktijd en het aantal programmeerbare toetsen kunnen worden veranderd. Zie *Gebruikersopties* in deze handleiding om verschillende opties te veranderen.

Display en mogelijkheden

Kookdisplay

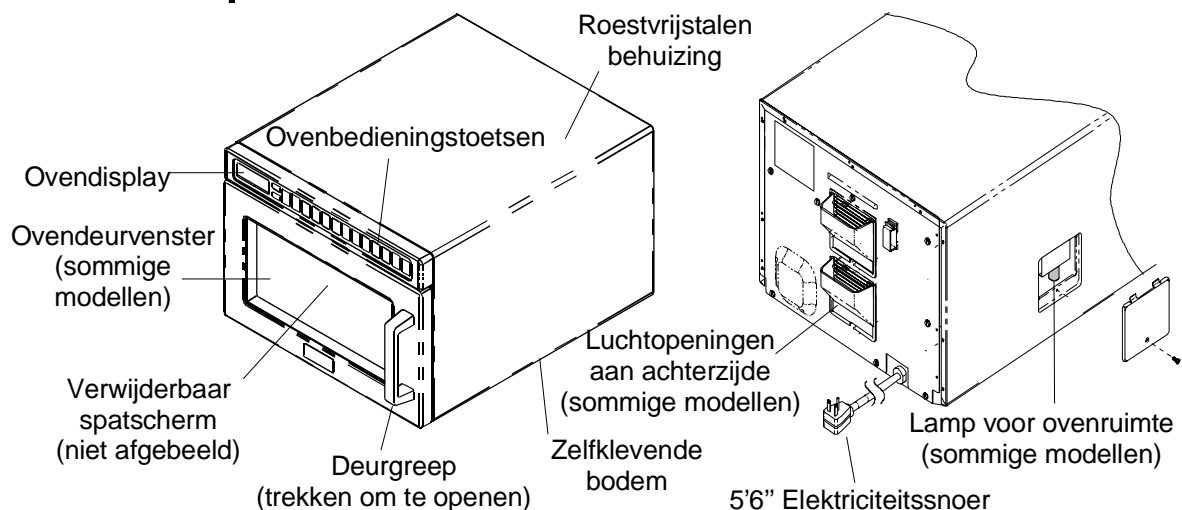
| OP HET DISPLAY | OMSCHRIJVING |
|-------------------|---|
| READY | READY (KLAAR) wordt getoond als de oven klaar is voor gebruik. |
| 00:00 | Geeft de kooktijd weer. Indien gefaseerd koken is ingeprogrammeerd, wordt de totale kooktijd getoond. |
| COOK LEVEL | COOK LEVEL (KOOKNIVEAU) verschijnt terwijl de oven in werking is. Het kookniveau wordt boven getoond als nummer 1 tot en met 9. Als er geen getal verschijnt, werkt de oven op volle kracht. |
| POWER | POWER (ENERGIE) verschijnt terwijl de oven microgolven produceert tijdens een kookproces. |

? Er staan woorden in de display die in werkelijkheid nooit verschijnen.

De display wordt gebruikt voor veel verschillende modellen van magnetrons. Afhankelijk van het model is het mogelijk dat bepaalde woorden of symbolen nooit verschijnen.

Programmeerdisplay

| OP HET DISPLAY | OMSCHRIJVING |
|-------------------|---|
| P:0 | Verschijnt wanneer de oven in programmeermodus is voor het geheugen van het programmeren met slechts één toets. |
| P: | Verschijnt wanneer de oven in programmeermodus is voor het programmeren met twee toetsen. |
| OP: -- | Verschijnt wanneer de oven in de modus is voor gebruikersinstellingen. Deze kunnen dan worden ingesteld of gespecificeerd. |
| CF: | Verschijnt met een kookfactor in cijfers wanneer de X2-toets wordt ingedrukt. |
| P:-- ¹ | Verschijnt kort wanneer een specifieke fase in het koken wordt ingeprogrammeerd. Het cijfer (1 tot 4) geeft de fase aan die wordt ingeprogrammeerd. |



Het gebruik van de ovenbediening



Onderbreken van de bediening

Open de ovendeur of druk op STOP/RESET om de bediening te onderbreken. Het display blijft de resterende tijd tonen. Sluit de deur en druk op START om verder te gaan met de bediening van de oven.

Annuleren van vergissingen

Als de oven niet in werking is druk op STOP/RESET om het display leeg te maken. Als de oven in werking is, druk op STOP/RESET om de oven te stoppen en dan het display leeg te maken. Als de ovendeur geopend is de tijd op het display staat, sluit dan de ovendeur en druk op STOP/RESET om het display leeg te maken.



X2-toets

Om de kooktijd te verlengen wanneer er meer dan één portie wordt bereid.

1. Open de ovendeur en plaats het gerecht in de oven. Sluit de deur.
 - **READY (KLAAR)** verschijnt. De ventilator en het licht gaan aan.
2. Druk op de X2-toets.
 - De hoeveelheid toegevoegde tijd is een percentage van de oorspronkelijke voorgeprogrammeerde kooktijd.
 - Het percentage kan worden veranderd. Zie de sectie *Programmeren* in deze handleiding.
3. Druk op de gewenste voorgeprogrammeerde toets.
4. De oven treedt in werking. De getoonde kooktijd is het totaal van de oorspronkelijke kooktijd en de toegevoegde X2-tijd.

Handmatige tijdsinvoer

Om voedsel te bereiden met een specifiek ingevoerde tijd en energieniveau.

1. Open de deur en plaats het voedsel in de oven. Sluit de deur.
 - **READY (KLAAR)** verschijnt. De ventilator en het licht gaan aan.
2. Druk op TIME ENTRY (TIJDSINVOER).
 - **READY (KLAAR)** en 0000 verschijnen
 - Als de toets niet werkt, open en sluit de deur en probeer het opnieuw.
3. Voer de kooktijd in met de nummertoeetsen.
4. Druk op POWER LEVEL (ENERGIENIVEAU) om het energieniveau te wijzigen.
 - **COOK LEVEL (KOOKNIVEAU)** verschijnt met de energie-instelling.
 - Als er geen cijfer verschijnt bij **COOK LEVEL (KOOKNIVEAU)** is de magnetron ingesteld op volledig vermogen.
 - Druk op een cijfertoets om het energieniveau aan te passen aan de gewenste instelling.
5. Om gefaseerd koken te gebruiken, druk TIME ENTRY (tijdsinvoer) en herhaal stappen 3 en 4.
 - Het display gaat over naar de kooktijd en het energieniveau voor de volgende fase.
 - Om een volgende kookfase voor die toets in te voeren, druk weer op TIME ENTRY (tijdsinvoer).
 - Er kunnen maximaal vier verschillende fasen worden geprogrammeerd.
6. Druk op START.
 - De oven is in bedrijf en de tijdsweergave gaat omlaag.
 - **POWER (ENERGIE)**, **COOK LEVEL (KOOKNIVEAU)** en de kooktijd verschijnen.
7. Aan het einde van de kookcyclus geeft een de oven een piepsignaal en schakelt zichzelf uit.



Voorgeprogrammeerde toetsen

Om voedsel te bereiden met gebruik van toetsen die zijn voorgeprogrammeerd met bereidingsprocessen.

1. Open de deur en plaats het voedsel in de oven. Sluit de deur.
 - **READY (KLAAR)** verschijnt. De ventilator en het licht gaan aan.
2. Druk op de gewenste toets.
 - Voor een programma met één toets, druk slechts één toets in.
 - Voor het programmeren met twee toetsen, druk op beide in de volgorde van het tweecijferig getal voor het gewenste bereidingsproces.
 - Om een enkele of dubbele programmering te wijzigen, zie de sectie *Gebruikersinstellingen* in deze handleiding.
3. De oven komt in bedrijf.
 - **POWER (ENERGIE)**, **COOK LEVEL (KOOKNIVEAU)** en de totale kooktijd verschijnen.
 - Voor een aanvullende kooktijd, druk opnieuw op de voorgeprogrammeerde toets om weer een bereidingsproces te beginnen.
4. Aan het einde van de kookcyclus geeft een de oven een piepsignaal en schakelt zichzelf uit.



Het programmeren van de ovenbediening

Programmeertoetsen

De oven wordt vanuit de fabriek geleverd voor het programmeren met één toets. Om de standaardinstellingen van de oven te veranderen voor het verkrijgen van programmering met twee toetsen, zie de sectie *Gebruikersinstellingen*.

Om de hoeveelheid tijd of het energieniveau voor een te voren ingestelde toets te wijzigen:

1. Open de ovendeur.
 - **READY** (KLAAR) verschijnt.
 - Als de deur is gesloten of RESET is ingedrukt voordat de programmering is voltooid, worden de veranderingen gewist en gaat de magnetron uit de programmeermodus.
2. Druk toets 1 in en houd deze ongeveer 5 seconden ingedrukt.
 - Hiermee begint de programmeermodus.
 - De magnetron geeft een piepsignaal en P:□ verschijnt. De oven is in programmeermodus.
3. Druk op de te herprogrammeren toets.
 - Druk op twee toetsen indien u een programma met twee toetsen herprogrammeert.
 - **COOK LEVEL** (KOOKNIVEAU) en de kooktijd verschijnen.
 - Er verschijnt een cijfer bij **COOK LEVEL** (KOOKNIVEAU) is deze minder is dan het maximale energieniveau.
4. Voer de kooktijd in met gebruikmaking van de cijfertoetsen.
5. Druk op POWER LEVEL (ENERGIENIVEAU) om indien gewenst het energieniveau te wijzigen.
 - Gebruik de cijfertoetsen om het energieniveau te wijzigen in een lagere energie-instelling.
6. Druk op START om de nieuwe programmering voor de toets in te stellen.
 - Als START niet wordt ingedrukt, worden de wijzigingen niet opgeslagen.
 - P:□ verschijnt.
7. Druk op STOP/RESET of sluit de ovendeur om de programmeermodus te verlaten.

Het programmeren met X2

Met deze optie kunt een tevoren ingestelde percentage van de oorspronkelijke kooktijd, genaamd de kookfactor, aan een bereidingsproces toevoegen.

Om de kookfactor te wijzigen:

1. Open de ovendeur.
2. Druk toets 1 in en houd deze ongeveer 5 seconden ingedrukt.
3. Druk op de te herprogrammeren toets.
4. Druk op de X2-toets.
5. Druk op een cijfertoets om de kookfactor te wijzigen.
 - Toets 5 zou de kookfactor veranderen in 50%.
 - Toets 3 zou de kookfactor veranderen in 30%.
6. Druk op START om de wijzigingen op te slaan.

Het programmeren van meerdere fasen

Met gefaseerd koken kunt u zonder onderbreking opeenvolgende bereidingsprocessen laten uitvoeren. Maximaal vier verschillende kookprocessen kunnen in het geheugen worden geprogrammeerd.

Om gefaseerd koken te gebruiken:

1. Volg bovenstaande stappen 1 t/m 5.
6. Druk TIME ENTRY (TIJDSINVOER) in.
 - Het display toont kort het nummer van de toets dat wordt geprogrammeerd en het fasenummer in de rechterbovenhoek.
 - Het display gaat over naar de kooktijd en het energieniveau voor de volgende fase.
7. Voer de kooktijd en het energieniveau in zoals in de stappen 4 en 5.
 - Om een volgende kookfase voor die toets in te voeren, druk weer op TIME ENTRY (TIJDSINVOER).
 - Er kunnen maximaal vier verschillende fasen worden geprogrammeerd.
8. Druk op START om nieuwe wijzigingen in het programmeren aan te toets in te stellen.

Gebruikersinstellingen

Beviel een instelling u niet?

Fabrieksinstellingen zijn in vet weergegeven. Om de oven weer in de fabrieksinstellingen terug te brengen, selecteer eenvoudig de instelling die in vet is afgebeeld.



Mijn veranderingen werden niet opgeslagen.

Om veranderingen op te slaan moet START worden ingedrukt na het selecteren van een instelling. Het sluiten van de oven deur of het indrukken van STOP/RESET zal de wijzigingen niet opslaan.

Het wijzigen van gebruikersinstellingen

Instellingen als het programmeren met één of twee toetsen, het volume van het piepsignaal en de maximale kooktijd kunnen worden veranderd om aan uw persoonlijke voorkeuren tegemoet te komen.

Om instellingen te wijzigen:

1. Open de oven deur.
 - Als de deur is gesloten of RESET is ingedrukt voordat de programmering voltooid is, worden de veranderingen gewist en gaat de magnetron uit de programmeermodus.
2. Druk toets 2 in en houd deze ongeveer 5 seconden ingedrukt.
 - Hiermee begint de instellingenmodus.
 - De magnetron geeft een piepsignaal en **OP** verschijnt. De oven is nu in programmeermodus.
3. Druk de cijfertoets in die de te veranderen instellingen bestuurt.
 - Zie de tabel hieronder voor de instellingen.
 - De huidige instelling verschijnt.
4. Druk opnieuw op de cijfertoets om de instelling te wijzigen. Elke keer dat de toets wordt ingedrukt verandert de instelling.
 - Breng de getoonde code in overeenstemming met de code voor de gewenste instelling.
5. Druk op START om de wijzigingen op te slaan.
 - Herhaal de stappen 3 en 4 om nog meer instellingen te wijzigen.
 - De veranderingen verschijnen nadat de deur is gesloten of als STOP/RESET wordt ingedrukt.

| Genummerde toetsen | Display | Instellingen (fabrieksinstellingen in vet) |
|---------------------------------------|---|--|
| 1 Piepsignaal einde van cyclus | OP:10 OP:11 OP:12 | 3 seconden ononderbroken pieptoon. Ononderbroken pieptoon tot deur wordt geopend. 5 piepjes totdat deur wordt geopend. |
| 2 Speaker Volume | OP:20 OP:21 OP:22 OP:23 | Schakelt pieptoon uit. Stelt laag volume in. Stelt gematigd volume in. Stelt hoog volume in. |
| 3 Hoofdsignaal | OP:30 OP:31 | Voorkomt pieptoon als toets wordt ingedrukt. Pieptoon als toets wordt ingedrukt. |
| 4 Toetsenbordvenster | OP:40 OP:41 OP:42 OP:43 | Toetsenbord wordt uitgeschakeld 15 seconden nadat oven deur is geopend. Toetsenbord wordt uitgeschakeld 30 seconden nadat oven deur is geopend. Toetsenbord wordt uitgeschakeld 1 minuut nadat oven deur is geopend. Toetsenbord wordt uitgeschakeld 2 minuten nadat oven deur is geopend. |
| 5 Tijd toevoegen tijdens opwarming | OP:50 OP:51 | Voorkomt het toevoegen van opwarmtijd als de oven aan het opwarmen is. De opwarmtijd kan worden gewijzigd terwijl de oven aan het opwarmen is wanneer een geheugentoets wordt ingedrukt. |
| 6 Reset bij openen van deur | OP:60 OP:61 | De oven kan de opwarmtijd voortzetten nadat de deur tijdens een cyclus was geopend. Annuleert de opwarmtijd nadat de deur tijdens een cyclus is geopend. |
| 7 Maximale opwarmingsduur | OP:70 OP:71 | Ten hoogste 60 minuten opwarmtijd. Ten hoogste 10 minuten opwarmtijd. |
| 8 Handmatige bediening | OP:80 OP:81 | Alleen het gebruik van voorgeprogrammeerde toetsen is mogelijk. Het gebruik van handmatige tijdsinvoer en voorgeprogrammeerde toetsen is mogelijk. |
| 9 Bediening met twee cijfers | OP:90 OP:91 | 10 (0-9) voorgeprogrammeerde toetsen. 100 (00-99) voorgeprogrammeerde toetsen. |

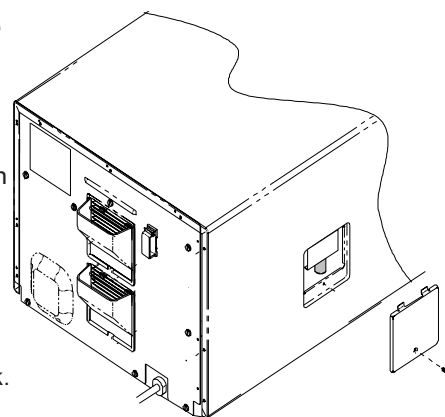
Onderhoud en schoonmaken

WAARSCHUWING

Teneinde elektrische schokken te voorkomen, moet de stekker uit het stopcontact worden genomen of moet de stroomonderbreker voor de magnetronoven geopend worden voordat het lampje wordt vervangen.

Vervangen van ovenlampje

1. Sluit de stroomtoevoer af.
2. Verwijder de schroef van de zijkant van de oven.
3. Terwijl u beschermende handschoenen draagt, draai het lampje tegen de klok in om te verwijderen.
4. Vervang het lampje door een 120 volt, 25 watt apparaatlamp. **Draai de lamp niet te stevig vast.** Te stevig vastdraaien kan betekenen dat de lamp later moeilijk te verwijderen is.
5. Plaats de lampenkap terug vóór gebruik.
6. Schakel de stroomtoevoer weer in.

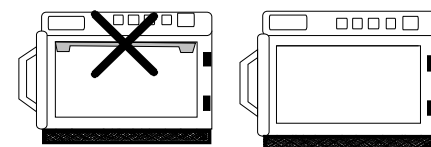


Het verwijderen van het spatscherm

Het spatscherm voorkomt dat de bovenkant van de binnenruimte van de magnetronoven en de antenne vuil worden. Verwijder vuil van het scherm met een vochtige doek of maak het schoon met een mild reinigingsmiddel en water. Het spatscherm kan worden verwijderd om het gemakkelijker schoon te maken. **Een erkende servicemonteur MOET de oven jaarlijks inspecteren. Noteer alle inspecties en reparaties voor latere verwijzing.**

1. Neem de stekker van de oven uit het stopcontact om te voorkomen dat de antenne ronddraait.
2. Zet uw vingers achter het scherm, duw het naar voren en dan naar beneden.
 - De antenne NIET buigen.
 - Als er zich geen ruimte voor de vingers achter het spatscherm bevindt, druk het dan op aan de voorzijde van het spatscherm. Het spatscherm is misschien niet volledig geïnstalleerd en kan niet worden verwijderd totdat het spatscherm juist is geïnstalleerd.
3. Zet het spatscherm weer op zijn plaats door de voorste lipjes over de lip aan de bovenkant voor in de oven te zetten. Licht de achterkant van het scherm op totdat het scherm op zijn plaats vast komt te zitten.
4. Schakel de stroomtoevoer naar de oven weer in.

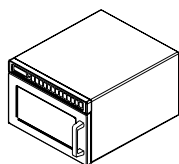
Scherm ondersteboven Scherm correct geplaatst



ONDERDEEL

AANBEVOLEN ONDERHOUD EN SCHOONMAKEN

Binnenkant, buitenkant en deur

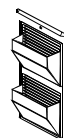


Maak de magnetronoven schoon met een mild reinigingsmiddel in warm water en een zachte spons of doek. Wring de spons of doek uit om overtollig water te verwijderen alvorens de oven af te vegen. Kook desgewenst een kop water in de magnetronoven om vuil los te maken alvorens de magnetronoven schoon te maken.

Belangrijk:

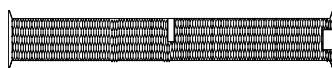
- gebruik geen schuurmiddelen of reinigingsmiddelen die ammoniak bevatten. Deze kunnen de afwerking beschadigen.
- giet nooit water op de onderkant van de magnetronoven.
- gebruik geen reinigingssystemen op waterdrukbasis.

Luchtafvoeropeningen



Controleer maandelijks of accumulatie van kookdampen zich heeft voorgedaan langs de invoer- en afvoergleuven op de bodem en aan de achterkant van de magnetron. Maak de luchtafvoeropeningen schoon met een vochtige doek om zeker te zijn van een goede luchtstroom. Droog grondig af.

Luchtinlaatfilter



Het filter bevindt zich onder de oven deur. Maak de luchtinlaatfilter wekelijks schoon voor een goede luchtstroming. Was het filter in heet water met een zacht schoonmaakmiddel. Gebruik de oven niet zonder het filter op de juiste plaats. Verwijder het filter om deze schoon te maken.

Belangrijk:

Maak de luchtfilter regelmatig schoon om oververhitting en schade aan de oven te voorkomen.

1. Pak de filtergreep en trek deze naar voren. Het filter gaat los van de houdklemmen.
2. Om weer te installeren, plaats de onderzijde van het filter in de klemmen en duw de bovenzijde van het filter op zijn plaats.

Besturingspaneel



Open de oven deur om de ovenklok uit te schakelen. Maak deze schoon met een zacht schoonmaakmiddel in warm water met een zachte spons of doek.

Alvorens om service te bellen



WAARSCHUWING

Teneinde elektrische schokken die ernstige verwonding of zelfs de dood kunnen veroorzaken te voorkomen, mag de behuizing van de oven in geen geval worden verwijderd. Alleen een erkende servicemonteur mag de behuizing verwijderen.

Het apparaat MOET jaarlijks door een servicemonteur worden gecontroleerd. Houd alle inspecties en reparaties bij.

| Symptoom | Mogelijke oorzaak |
|---|---|
| De oven werkt niet. | Controleer of oven op het bestemde circuit is aangesloten. Controleer of oven is aangesloten op een geaard en gepolariseerd circuit (neem contact op met elektriciën voor bevestiging). Controleer zekering of stroomonderbreker. |
| De oven werkt onderbroken. | Verifieer of het luchtfilter en de uitlaatopeningen niet verstopt zijn. |
| De oven accepteert geen invoer als een toets wordt ingedrukt | Verifieer of de oven is ingeschakeld. Open en sluit de ovendeur. Druk opnieuw op de toets. |
| Indien de oven niet naar behoren werkt of "F" met een nummer weergeeft: | De ovenregeling is voorzien van een zelfdiagnosesysteem. Dit systeem geeft een alarm indien er een fout of probleem optreedt. Wanneer het elektronische systeem een alarm aangeeft, volg dan onderstaande stappen: 1. Noteer het weergegeven getal. Ontkoppel de oven, wacht 1 minuut en schakel de oven opnieuw in. <ul style="list-style-type: none">• Door de stroomtoevoer te onderbreken kan de servicecode verdwijnen. Indien het defect blijft optreden, contacteer dan een door Amana erkende reparateur. |
| De oven werkt maar warmt geen voedsel op. | Plaats een kop water in de oven. Laat hem gedurende één minuut op volle kracht (100%) draaien. Indien de temperatuur niet stijgt, werkt de oven niet naar behoren. Neem dan contact op met een door Amana erkend servicebedrijf |



Bezoek www.amanacommercial.com/wavelink voor bijkomende productdocumentatie of gedetailleerdere bedieningsinformatie.